



# ADR-A 系列

- ▶ 直驱无刷电机高扭矩密度
- ▶ 内置高精光栅编码器和精密轴承
- ▶ 有铁芯技术低齿槽力
- ▶ 通过光学零位精确复位
- ▶ 低速和高速绕组可选

CN-24.3.1

## ADR110-A75

产品介绍

选型要素

常见问题

直线电机

音圈电机

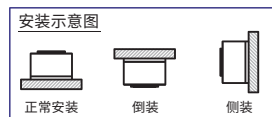
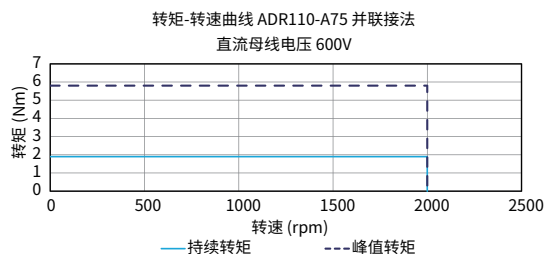
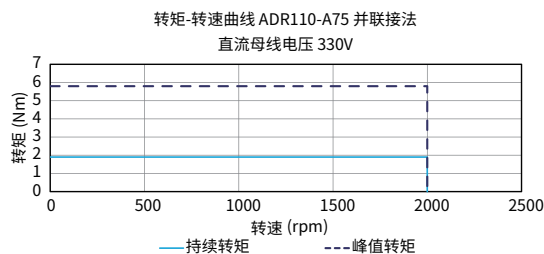
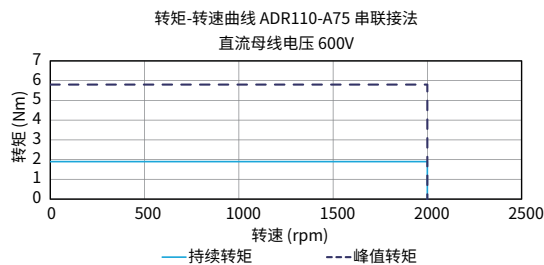
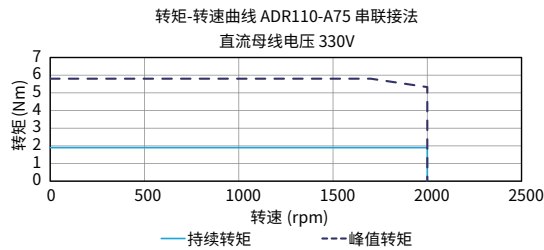
力矩电机

龙门平台的运动控制介绍

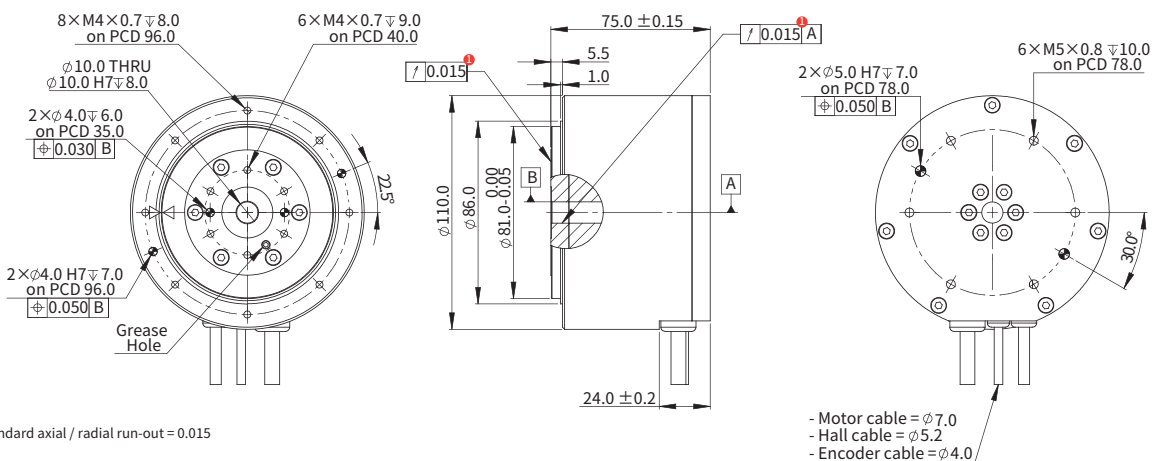
ADR110-A75				
性能参数	符号	单位	串联	并联
持续转矩@100°C <sup>①</sup>	T <sub>cn</sub>	Nm	1.9	1.9
峰值扭矩	T <sub>pk</sub>	Nm	5.8	5.8
转矩常数±10%	K <sub>t</sub>	Nm/Arms	0.65	0.32
反电势常数±10%	K <sub>e</sub>	Vpeak/rpm	0.055	0.028
电机常数@25°C	K <sub>m</sub>	Nm/Sqrt(W)	0.30	0.29
相间电阻@25°C ±10% <sup>②</sup>	R <sub>25</sub>	Ω	3.20	0.86
相间电感±20% <sup>③</sup>	L	mH	11.00	2.70
电气时间常数	T <sub>e</sub>	ms	3.44	3.14
持续电流@100°C <sup>④</sup>	I <sub>cn</sub>	Arms	3.0	6.0
峰值电流	I <sub>pk</sub>	Arms	9.0	18.0
持续热功率@100°C <sup>⑤</sup>	P <sub>cn</sub>	W	55.7	59.9
最高线圈温度	T <sub>max</sub>	°C	100.0	100.0
热耗散常数 <sup>⑥</sup>	K <sub>thn</sub>	W/°C	0.7	0.8
最高母线电压	U <sub>bus</sub>	Vdc	600.0	600.0
极数	p	-	16	16
最高转速@峰值转矩 <sup>⑦</sup>	Ω <sub>max</sub>	rpm	1700	2000
最高转速@持续转矩 <sup>⑦</sup>	Ω <sub>max</sub>	rpm	2000	2000
机械参数				
总质量	m <sub>n</sub>	kg	3.20	3.20
转动惯量	J <sub>r</sub>	kg·m <sup>2</sup>	3.086E-04	3.086E-04
轴向端跳 <sup>⑧</sup>	-	μm	15 (10,5)	15 (10,5)
径向端跳 <sup>⑧</sup>	-	μm	15 (10,5)	15 (10,5)
最大轴向载荷(正常安装) <sup>⑨</sup>	-	N	700	700
最大轴向载荷(倒装/侧装)	-	N	150	150
最大扭矩载荷(正常安装)	-	Nm	20	20
最大扭矩载荷(倒装/侧装)	-	Nm	2.2	2.2
编码器参数				
ABI增量式光学编码器(SIN/COS)	-	lines / rev	3005	3005
ABI增量式光学编码器(80x)	-	counts / rev	240400	240400
ABI增量式光学编码器(160x)	-	counts / rev	480800	480800
ABI增量式光学编码器数字分辨率(400x)	-	counts / rev	1202000	1202000
ATOM DX增量式光学编码器	-	lines / rev	5870	5870
ATOM DX增量式光学编码器(80x)	-	counts / rev	469600	469600
误差补偿后的绝对定位精度 <sup>⑩</sup>	-	arc sec	+/-5.4	+/-5.4
重复定位精度 <sup>⑪</sup>	-	arc sec	+/-2.7	+/-2.7
其他信息				
绝缘等级	B级绝缘(130°C)			
防护等级	IP40			
符合国际标准	RoHS, CE, UL (option)			
环境温度	工作温度	0°C to 40°C (无结冰)		
	储藏温度	-15°C to 70°C (无结冰)		
环境湿度	工作湿度	10%RH to 80%RH (无冷凝)		
	储藏湿度	10%RH to 90%RH (无冷凝)		
推荐工作环境	室内(无阳光直射) 无腐蚀性气体、易燃气体、油雾或粉尘			

- ① 测量时环境温度温度为25°C，取决于散热环境。
  - ② 电阻测量采用直流电流，含0.5m标准线缆。
  - ③ 电感测量频率为1 kHz。
  - ④ 测量基于ABI增量式光学编码器(SIN/COS, 4096x)和330V母线电压。
  - ⑤ 括号内为可选端跳等级。测量基于恒定负载和恒定温度。
  - ⑥ 关于不同的安装方法，请参考安装示意图。
  - ⑦ 测量基于ABI增量式光学编码器(SIN/COS, 4096x)，标准端跳等级。
- 相关参数规格如有变动，恕不另行通知。

### ■ 转矩-转速曲线



### ■ 尺寸图



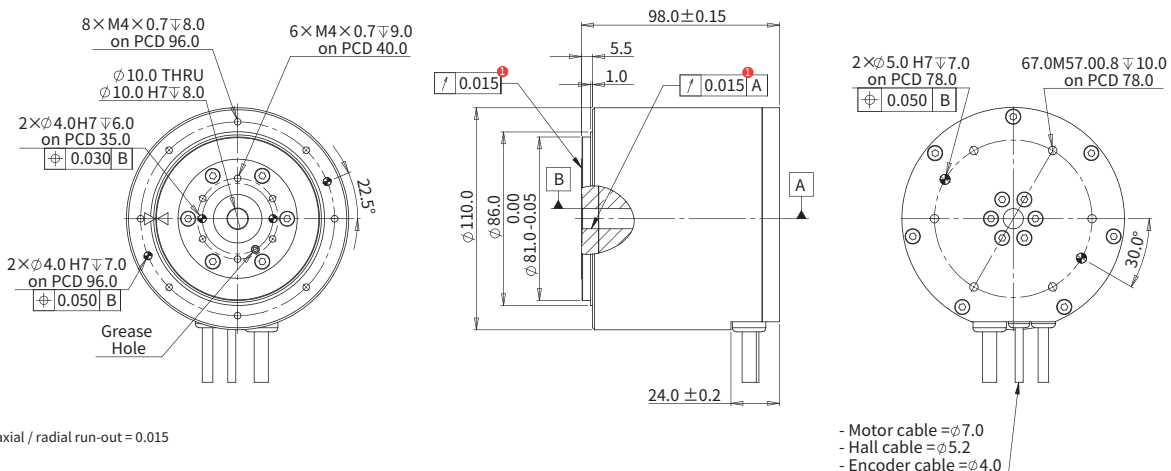
Akribis systems

## ADR110-A98

ADR110-A98				
性能参数	符号	单位	串联	并联
持续转矩@100°C <sup>①</sup>	T <sub>cn</sub>	Nm	4.2	4.2
峰值扭矩	T <sub>pk</sub>	Nm	12.6	12.6
转矩常数±10%	K <sub>t</sub>	Nm/Arms	1.40	0.70
反电势常数±10%	K <sub>e</sub>	Vpeak/rpm	0.119	0.060
电机常数@25°C	K <sub>m</sub>	Nm/Sqrt(W)	0.51	0.49
相间电阻@25°C ±10% <sup>②</sup>	R <sub>25</sub>	Ω	4.90	1.37
相间电感±20% <sup>③</sup>	L	mH	23.5	6.49
电气时间常数	τ <sub>e</sub>	ms	4.80	4.73
持续电流@100°C <sup>④</sup>	I <sub>cn</sub>	Arms	3.0	6.0
峰值电流	I <sub>pk</sub>	Arms	9.0	18.0
持续热功率@100°C <sup>⑤</sup>	P <sub>cn</sub>	W	85.3	95.4
最高线圈温度	T <sub>max</sub>	°C	100.0	100.0
热耗散常数 <sup>⑥</sup>	K <sub>thn</sub>	W/°C	1.1	1.3
最高母线电压	U <sub>bus</sub>	Vdc	600.0	600.0
极数	p	-	16	16
最高转速@峰值转矩 <sup>⑦</sup>	Ω <sub>max</sub>	rpm	1000	2000
最高转速@持续转矩 <sup>⑦</sup>	Ω <sub>max</sub>	rpm	2000	2000
机械参数				
总质量	m <sub>n</sub>	kg	4.60	4.60
转动惯量	J <sub>r</sub>	kg·m <sup>2</sup>	4.419E-04	4.419E-04
轴向端跳 <sup>⑧</sup>	-	μm	15 (10,5)	15 (10,5)
径向端跳 <sup>⑧</sup>	-	μm	15 (10,5)	15 (10,5)
最大轴向载荷(正常安装) <sup>⑨</sup>	-	N	700	700
最大轴向载荷(倒装/侧装)	-	N	150	150
最大扭矩载荷(正常安装)	-	Nm	20	20
最大扭矩载荷(倒装/侧装)	-	Nm	2.2	2.2
编码器参数				
ABI增量式光学编码器(SIN/COS)	-	lines / rev	3005	3005
ABI增量式光学编码器(80x)	-	counts / rev	240400	240400
ABI增量式光学编码器(160x)	-	counts / rev	480800	480800
ABI增量式光学编码器数字分辨率(400x)	-	counts / rev	1202000	1202000
ATOM DX增量式光学编码器	-	lines / rev	5870	5870
ATOM DX增量式光学编码器(80x)	-	counts / rev	469600	469600
误差补偿后的绝对定位精度 <sup>⑩</sup>	-	arc sec	+/-5.4	+/-5.4
重复定位精度 <sup>⑪</sup>	-	arc sec	+/-2.7	+/-2.7
其他信息				
绝缘等级	B级绝缘 (130°C)			
防护等级	IP40			
符合国际标准	RoHS, CE, UL (option)			
环境温度	工作温度	0°C to 40°C (无结冰)		
	储藏温度	-15°C to 70°C (无结冰)		
环境湿度	工作湿度	10%RH to 80%RH (无冷凝)		
	储藏湿度	10%RH to 90%RH (无冷凝)		
推荐工作环境	室内(无阳光直射) 无腐蚀性气体、易燃气体、油雾或粉尘			

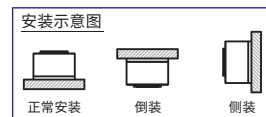
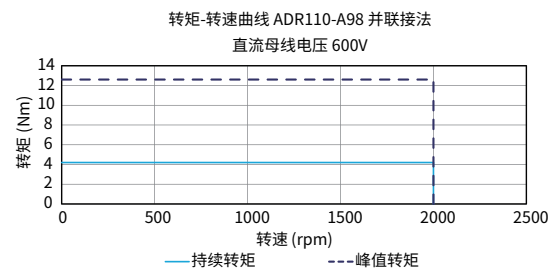
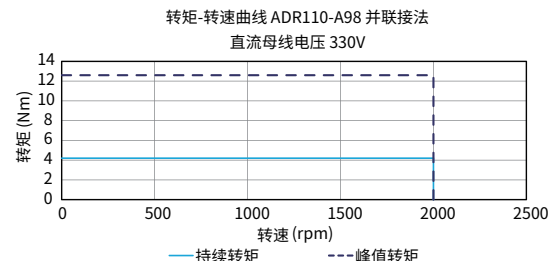
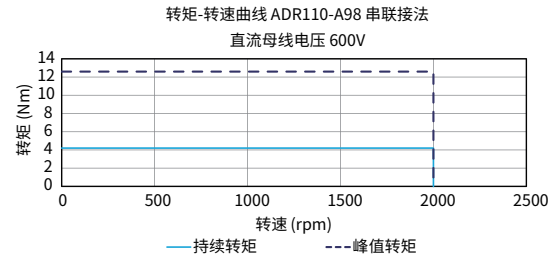
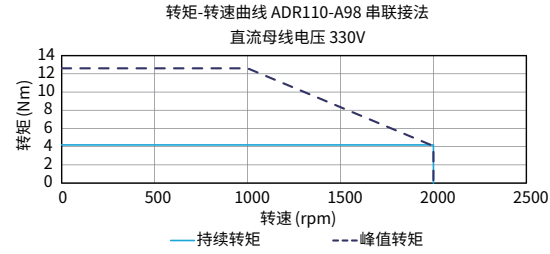
- ① 测量时环境温度为25°C，取决于散热环境。
  - ② 电阻测量采用直流电流，含0.5m标准线缆。
  - ③ 电感测量频率为1 kHz。
  - ④ 测量基于ABI增量式光学编码器(SIN/COS, 4096x)和330V母线电压。
  - ⑤ 括号内为可选端跳等级。测量基于恒定负载和恒定温度。
  - ⑥ 关于不同的安装方法，请参考安装示意图。
  - ⑦ 测量基于ABI增量式光学编码器(SIN/COS, 4096x)，标准端跳等级。
- 相关参数规格如有变动，恕不另行通知。

### ■ 尺寸图



① Standard axial / radial run-out = 0.015

### ■ 转矩-转速曲线



## ADR135-A90

产品介绍

选型要素

常见问题

直线电机

音圈电机

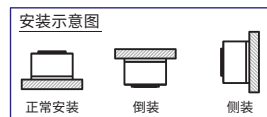
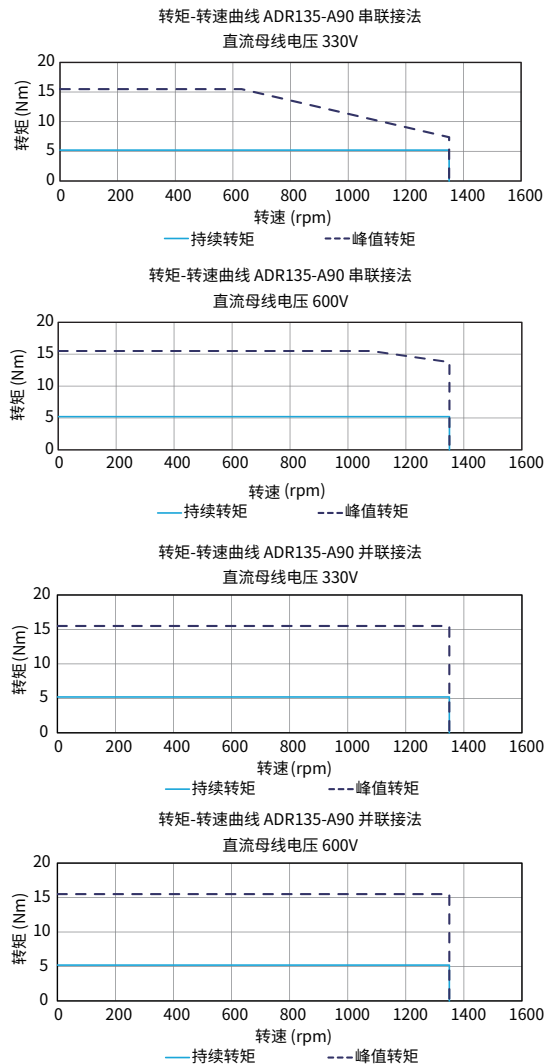
力矩电机

龙门平台的运动控制介绍

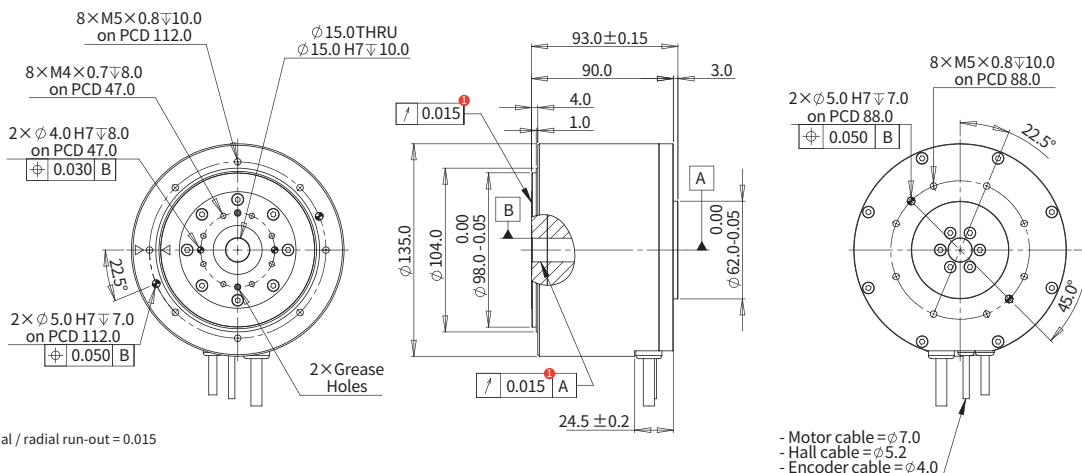
ADR135-A90				
<b>性能参数</b>				
持续转矩@100°C <sup>①</sup>	T <sub>cn</sub>	Nm	5.2	5.2
峰值扭矩	T <sub>pk</sub>	Nm	15.5	15.5
转矩常数±10%	K <sub>t</sub>	Nm/Arms	1.72	0.86
反电势常数±10%	K <sub>e</sub>	Vpeak/rpm	0.147	0.074
电机常数@25°C	K <sub>m</sub>	Nm/Sqrt(W)	0.55	0.55
相间电阻@25°C ±10% <sup>②</sup>	R <sub>25</sub>	Ω	6.60	1.65
相间电感±20% <sup>③</sup>	L	mH	45.30	11.20
电气时间常数	τ <sub>e</sub>	ms	6.86	6.79
持续电流@100°C <sup>①</sup>	I <sub>cn</sub>	Arms	3.0	6.0
峰值电流	I <sub>pk</sub>	Arms	9.0	18.0
持续热功率@100°C <sup>①</sup>	P <sub>cn</sub>	W	114.9	114.9
最高线圈温度	T <sub>max</sub>	°C	100.0	100.0
热耗散常数 <sup>④</sup>	K <sub>thn</sub>	W/°C	1.5	1.5
最高母线电压	U <sub>bus</sub>	Vdc	600.0	600.0
极数	p	-	16	16
最高转速@峰值转矩 <sup>⑤</sup>	Ω <sub>max</sub>	rpm	630	1350
最高转速@持续转矩 <sup>⑤</sup>	Ω <sub>max</sub>	rpm	1350	1350
<b>机械参数</b>				
总质量	m <sub>n</sub>	kg	4.80	4.80
转动惯量	J <sub>r</sub>	kg·m <sup>2</sup>	9.916E-04	9.916E-04
轴向端跳 <sup>⑥</sup>	-	μm	15 (10,5)	15 (10,5)
径向端跳 <sup>⑥</sup>	-	μm	15 (10,5)	15 (10,5)
最大轴向载荷(正常安装) <sup>⑦</sup>	-	N	1050	1050
最大轴向载荷(倒装/侧装)	-	N	180	180
最大扭矩载荷(正常安装)	-	Nm	35	35
最大扭矩载荷(倒装/侧装)	-	Nm	3.9	3.9
<b>编码器参数</b>				
ABI增量式光学编码器(SIN/COS)	-	lines / rev	3005	3005
ABI增量式光学编码器(80x)	-	counts / rev	240400	240400
ABI增量式光学编码器(160x)	-	counts / rev	480800	480800
ABI增量式光学编码器数字量分辨率(400x)	-	counts / rev	1202000	1202000
ATOM DX增量式光学编码器	-	lines / rev	5870	5870
ATOM DX增量式光学编码器(80x)	-	counts / rev	469600	469600
误差补偿后的绝对定位精度 <sup>⑧</sup>	-	arc sec	+/-5.4	+/-5.4
重复定位精度 <sup>⑧</sup>	-	arc sec	+/-2.7	+/-2.7
<b>其他信息</b>				
绝缘等级	B级绝缘 (130°C)			
防护等级	IP40			
符合国际标准	RoHS, CE, UL (option)			
环境温度	工作温度	0°C to 40°C (无结冰)		
	储藏温度	-15°C to 70°C (无结冰)		
环境湿度	工作湿度	10%RH to 80%RH (无冷凝)		
	储藏湿度	10%RH to 90%RH (无冷凝)		
推荐工作环境	室内(无阳光直射) 无腐蚀性气体、易燃气体、油雾或粉尘			

- ① 测量时环境温度温度为25°C，取决于散热环境。
  - ② 电阻测量采用直流电流，含0.5m标准线缆。
  - ③ 电感测量频率为1 kHz。
  - ④ 测量基于ABI增量式光学编码器(SIN/COS, 4096x)和330V母线电压。
  - ⑤ 括号内为可选端跳等级。测量基于恒定负载和恒定温度。
  - ⑥ 关于不同的安装方法，请参考安装示意图。
  - ⑦ 测量基于ABI增量式光学编码器(SIN/COS, 4096x)，标准端跳等级。
- 相关参数规格如有变动，恕不另行通知。

### ■ 转矩-转速曲线



### ■ 尺寸图

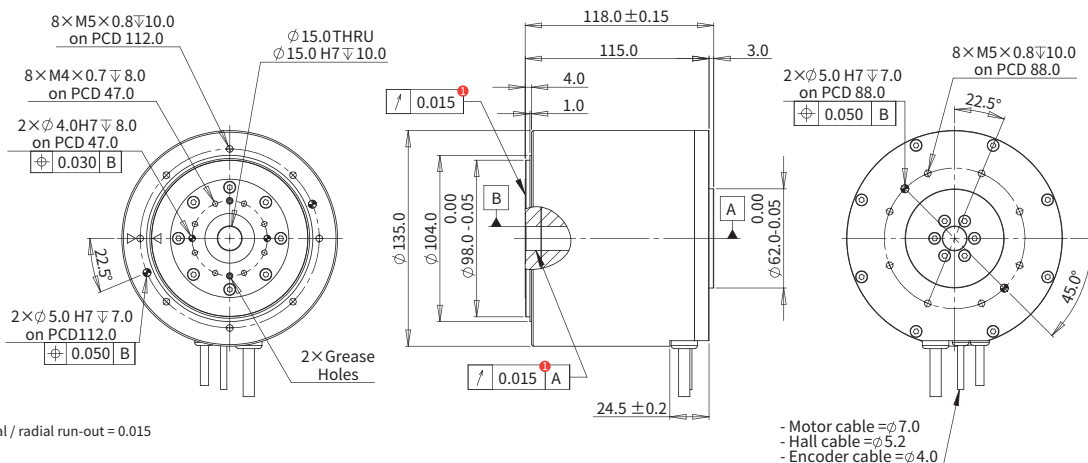


## ADR135-A115

ADR135-A115				
性能参数	符号	单位	串联	并联
持续转矩@100°C <sup>①</sup>	T <sub>cn</sub>	Nm	11.0	11.0
峰值扭矩	T <sub>pk</sub>	Nm	32.9	32.9
转矩常数±10%	K <sub>t</sub>	Nm/Arms	3.66	1.83
反电势常数±10%	K <sub>e</sub>	Vpeak/rpm	0.313	0.156
电机常数@25°C	K <sub>m</sub>	Nm/Sqrt(W)	0.91	0.91
相间电阻@25°C ±10% <sup>②</sup>	R <sub>25</sub>	Ω	10.70	2.70
相间电感±20% <sup>③</sup>	L	mH	72.76	18.63
电气时间常数	T <sub>e</sub>	ms	6.80	6.90
持续电流@100°C <sup>①</sup>	I <sub>cn</sub>	Arms	3.0	6.0
峰值电流	I <sub>pk</sub>	Arms	9.0	18.0
持续热功率@100°C <sup>①</sup>	P <sub>cn</sub>	W	186.2	187.9
最高线圈温度	T <sub>max</sub>	°C	100.0	100.0
热耗散常数 <sup>④</sup>	K <sub>thn</sub>	W/°C	2.5	2.5
最高母线电压	U <sub>bus</sub>	Vdc	600.0	600.0
极数	p	-	16	16
最高转速@峰值转矩 <sup>⑤</sup>	Ω <sub>max</sub>	rpm	330	745
最高转速@持续转矩 <sup>⑥</sup>	Ω <sub>max</sub>	rpm	650	745
机械参数				
总质量	m <sub>n</sub>	kg	4.90	4.90
转动惯量	J <sub>r</sub>	kg·m <sup>2</sup>	1.332E-03	1.332E-03
轴向端跳 <sup>⑦</sup>	-	μm	15 (10,5)	15 (10,5)
径向端跳 <sup>⑧</sup>	-	μm	15 (10,5)	15 (10,5)
最大轴向载荷(正常安装) <sup>⑨</sup>	-	N	1050	1050
最大轴向载荷(倒装/侧装)	-	N	180	180
最大扭矩载荷(正常安装)	-	Nm	35	35
最大扭矩载荷(倒装/侧装)	-	Nm	3.9	3.9
编码器参数				
ABI增量式光学编码器(SIN/COS)	-	lines / rev	3005	3005
ABI增量式光学编码器(80x)	-	counts / rev	240400	240400
ABI增量式光学编码器(160x)	-	counts / rev	480800	480800
ABI增量式光学编码器数字分辨率(400x)	-	counts / rev	1202000	1202000
ATOM DX增量式光学编码器	-	lines / rev	5870	5870
ATOM DX增量式光学编码器(80x)	-	counts / rev	469600	469600
误差补偿后的绝对定位精度 <sup>⑩</sup>	-	arc sec	+/-5.4	+/-5.4
重复定位精度 <sup>⑪</sup>	-	arc sec	+/-2.7	+/-2.7
其他信息				
绝缘等级	B级绝缘 (130°C)			
防护等级	IP40			
符合国际标准	RoHS, CE, UL (option)			
环境温度	工作温度	0°C to 40°C (无结冰)		
	储藏温度	-15°C to 70°C (无结冰)		
环境湿度	工作湿度	10%RH to 80%RH (无冷凝)		
	储藏湿度	10%RH to 90%RH (无冷凝)		
推荐工作环境	室内(无阳光直射) 无腐蚀性气体、易燃气体、油雾或粉尘			

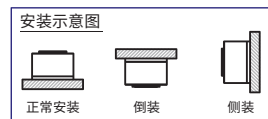
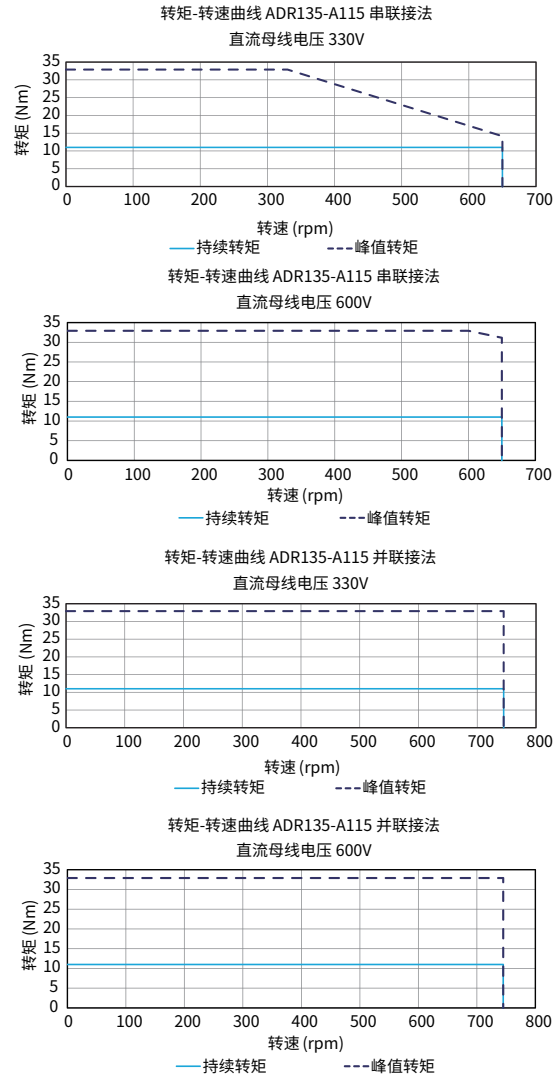
- ① 测量时环境温度应为25°C，取决于散热环境。
  - ② 电阻测量采用直流电流，含0.5m标准线缆。
  - ③ 电感测量频率为1 kHz。
  - ④ 测量基于ABI增量式光学编码器(SIN/COS, 4096x)和330V母线电压。
  - ⑤ 括号内为可选端跳等级。测量基于恒定负载和恒定温度。
  - ⑥ 关于不同的安装方法，请参考安装示意图。
  - ⑦ 测量基于ABI增量式光学编码器(SIN/COS, 4096x)，标准端跳等级。
- 相关参数规格如有变动，恕不另行通知。

### ■ 尺寸图



⑩ Standard axial / radial run-out = 0.015

### ■ 转矩-转速曲线



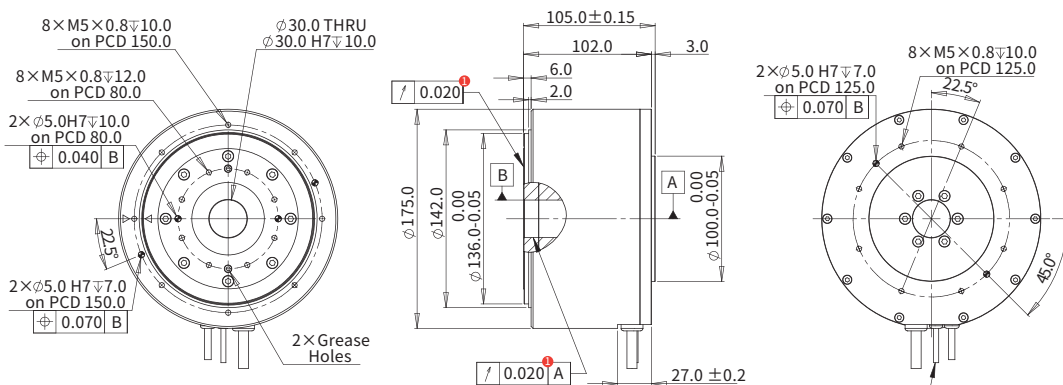
## ADR175-A102

产品介绍  
选型要素  
常见问题  
直线电机  
音圈电机  
力矩电机  
龙门平台的运动控制介绍

ADR175-A102				
性能参数	符号	单位	串联	并联
持续转矩@100°C <sup>①</sup>	T <sub>Cn</sub>	Nm	15.7	15.7
峰值扭矩	T <sub>pk</sub>	Nm	47.2	47.2
转矩常数±10%	K <sub>t</sub>	Nm/Arms	3.93	1.97
反电势常数±10%	K <sub>e</sub>	Vpeak/rpm	0.336	0.168
电机常数@25°C	K <sub>m</sub>	Nm/Sqrt(W)	1.40	1.41
相间电阻@25°C ±10% <sup>②</sup>	R <sub>25</sub>	Ω	5.27	1.30
相间电感±20% <sup>③</sup>	L	mH	37.00	9.70
电气时间常数	T <sub>e</sub>	ms	7.02	7.46
持续电流@100°C <sup>④</sup>	I <sub>Cn</sub>	Arms	4.0	8.0
峰值电流	I <sub>pk</sub>	Arms	12.0	24.0
持续热功率@100°C <sup>⑤</sup>	P <sub>Cn</sub>	W	163.1	160.9
最高线圈温度	T <sub>max</sub>	°C	100.0	100.0
热耗散常数 <sup>⑥</sup>	K <sub>thn</sub>	W/°C	2.2	2.1
最高母线电压	U <sub>bus</sub>	Vdc	600.0	600.0
极数	p	-	16	16
最高转速@峰值转矩 <sup>⑦</sup>	Ω <sub>max</sub>	rpm	400	880
最高转速@持续转矩 <sup>⑧</sup>	Ω <sub>max</sub>	rpm	750	880
机械参数				
总质量	m <sub>n</sub>	kg	8.5	8.5
转动惯量	J <sub>r</sub>	kg·m <sup>2</sup>	5.422E-03	5.422E-03
轴向端跳 <sup>⑨</sup>	-	μm	20 (15,10)	20 (15,10)
径向端跳 <sup>⑩</sup>	-	μm	20 (15,10)	20 (15,10)
最大轴向载荷(正常安装) <sup>⑪</sup>	-	N	2310	2310
最大轴向载荷(倒装/侧装)	-	N	240	240
最大扭矩载荷(正常安装)	-	Nm	53	53
最大扭矩载荷(倒装/侧装)	-	Nm	5.8	5.8
编码器参数				
ABI增量式光学编码器(SIN/COS)	-	lines / rev	4103	4103
ABI增量式光学编码器(80x)	-	counts / rev	328240	328240
ABI增量式光学编码器(160x)	-	counts / rev	656480	656480
ABI增量式光学编码器数字分辨率(400x)	-	counts / rev	1641200	1641200
ATOM DX增量式光学编码器	-	lines / rev	8192	8192
ATOM DX增量式光学编码器(200x)	-	counts / rev	1638400	1638400
误差补偿后的绝对定位精度 <sup>⑫</sup>	-	arc sec	+/-4	+/-4
重复定位精度 <sup>⑬</sup>	-	arc sec	+/-2	+/-2
其他信息				
绝缘等级	B级绝缘 (130°C)			
防护等级	IP40			
符合国际标准	RoHS, CE, UL (option)			
环境温度	工作温度	0°C to 40°C (无结冰)		
	储藏温度	-15°C to 70°C (无结冰)		
环境湿度	工作湿度	10%RH to 80%RH (无冷凝)		
	储藏湿度	10%RH to 90%RH (无冷凝)		
推荐工作环境	室内(无阳光直射) 无腐蚀性气体、易燃气体、油雾或粉尘			

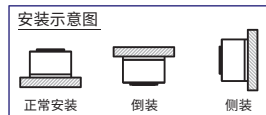
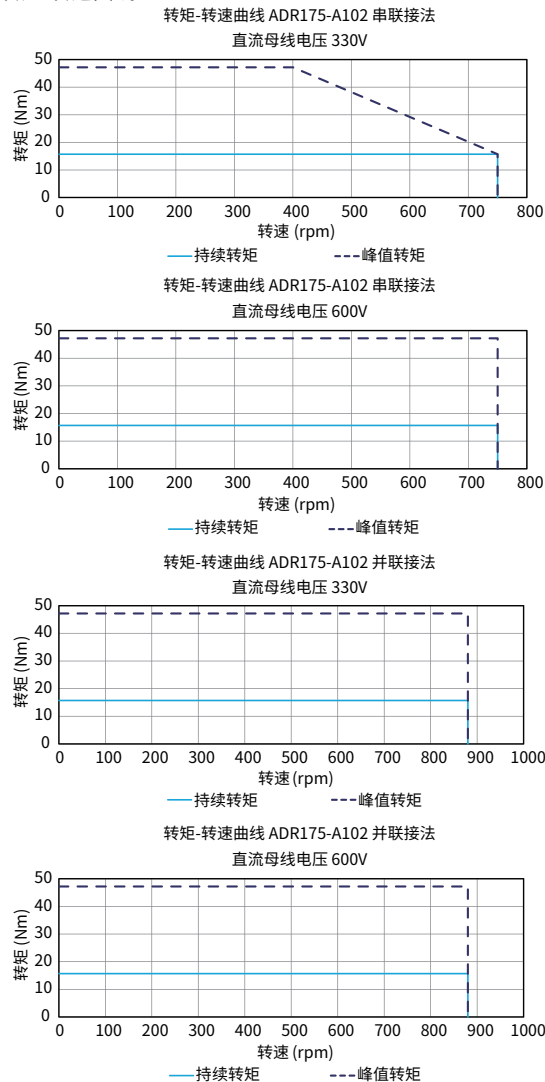
- ① 测量时环境温度为25°C，取决于散热环境。
  - ② 电阻测量采用直流电流，含0.5m标准线缆。
  - ③ 电感测量频率为1 kHz。
  - ④ 测量基于ABI增量式光学编码器(SIN/COS, 4096x)和330V母线电压。
  - ⑤ 括号内为可选端跳等级。测量基于恒定负载和恒定温度。
  - ⑥ 关于不同的安装方法，请参考安装示意图。
  - ⑦ 测量基于ABI增量式光学编码器(SIN/COS, 4096x)，标准端跳等级。
- 相关参数规格如有变动，恕不另行通知。

### 尺寸图



① Standard axial / radial run-out = 0.020

### 转矩-转速曲线



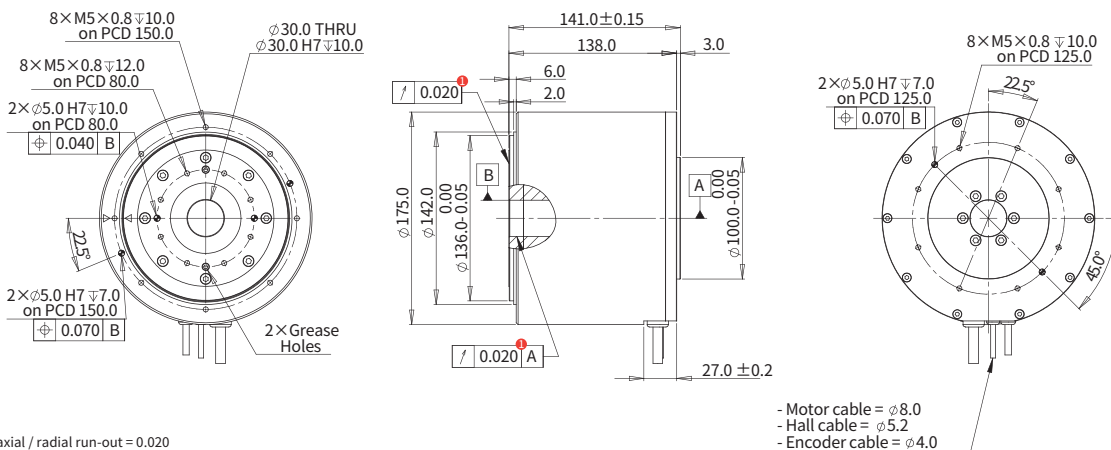


## ADR175-A138

ADR175-A138				
性能参数	符号	单位	串联	并联
持续转矩@100°C	T <sub>cn</sub>	Nm	32.9	32.9
峰值扭矩	T <sub>pk</sub>	Nm	98.6	98.6
转矩常数±10%	K <sub>t</sub>	Nm/Arms	8.22	4.11
反电势常数±10%	K <sub>e</sub>	Vpeak/rpm	0.703	0.351
电机常数@25°C	K <sub>m</sub>	Nm/Sqrt(W)	2.33	2.30
相间电阻@25°C ±10%	R <sub>25</sub>	Ω	8.30	2.13
相间电感±20%	L	mH	72.00	18.51
电气时间常数	τ <sub>e</sub>	ms	8.67	8.67
持续电流@100°C	I <sub>cn</sub>	Arms	4.0	8.0
峰值电流	I <sub>pk</sub>	Arms	12.0	24.0
持续热功率@100°C	P <sub>cn</sub>	W	256.8	264.2
最高线圈温度	T <sub>max</sub>	°C	100.0	100.0
热耗散常数	K <sub>thn</sub>	W/°C	3.4	3.5
最高母线电压	U <sub>bus</sub>	Vdc	600.0	600.0
极数	p	-	16	16
最高转速@峰值转矩	Ω <sub>max</sub>	rpm	195	470
最高转速@持续转矩	Ω <sub>max</sub>	rpm	360	470
机械参数				
总质量	m <sub>n</sub>	kg	12.7	12.7
转动惯量	J <sub>r</sub>	kg·m <sup>2</sup>	7.621E-03	7.621E-03
轴向端跳	-	μm	20 (15,10)	20 (15,10)
径向端跳	-	μm	20 (15,10)	20 (15,10)
最大轴向载荷(正常安装)	-	N	2310	2310
最大轴向载荷(倒装/侧装)	-	N	240	240
最大扭矩载荷(正常安装)	-	Nm	53	53
最大扭矩载荷(倒装/侧装)	-	Nm	5.8	5.8
编码器参数				
ABI增量式光学编码器(SIN/COS)	-	lines / rev	4103	4103
ABI增量式光学编码器(80x)	-	counts / rev	328240	328240
ABI增量式光学编码器(160x)	-	counts / rev	656480	656480
ABI增量式光学编码器数字分辨率(400x)	-	counts / rev	1641200	1641200
ATOM DX增量式光学编码器	-	lines / rev	8192	8192
ATOM DX增量式光学编码器(200x)	-	counts / rev	1638400	1638400
误差补偿后的绝对定位精度	-	arc sec	+/-4	+/-4
重复定位精度	-	arc sec	+/-2	+/-2
其他信息				
绝缘等级	B级绝缘 (130°C)			
防护等级	IP40			
符合国际标准	RoHS, CE, UL (option)			
环境温度	工作温度	0°C to 40°C (无结冰)		
	储藏温度	-15°C to 70°C (无结冰)		
环境湿度	工作湿度	10%RH to 80%RH (无冷凝)		
	储藏湿度	10%RH to 90%RH (无冷凝)		
推荐工作环境	室内(无阳光直射) 无腐蚀性气体、易燃气体、油雾或粉尘			

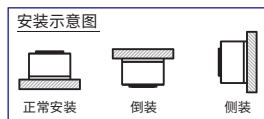
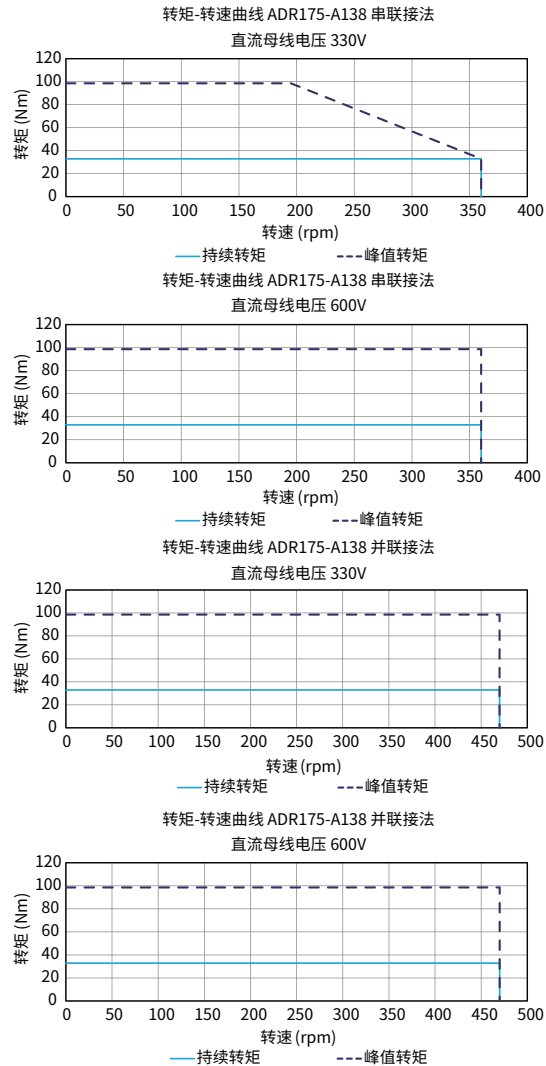
- 测量时环境温度为25°C，取决于散热环境。
  - 电阻测量采用直流电流，含0.5m标准线缆。
  - 电感测量频率为1 kHz。
  - 测量基于ABI增量式光学编码器(SIN/COS, 4096x)和330V母线电压。
  - 括号内为可选端跳等级。测量基于恒定负载和恒定温度。
  - 关于不同的安装方法，请参考安装示意图。
  - 测量基于ABI增量式光学编码器(SIN/COS, 4096x)，标准端跳等级。
- 相关参数规格如有变动，恕不另行通知。

### ■ 尺寸图



① Standard axial / radial run-out = 0.020

### ■ 转矩-转速曲线



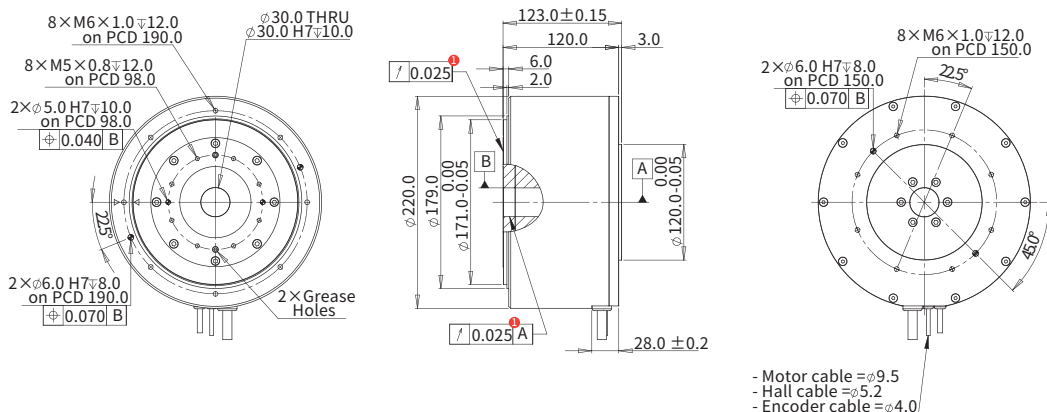
## ADR220-A120

产品介绍  
选型要素  
常见问题  
直线电机  
音圈电机  
力矩电机  
龙门平台的运动控制介绍

ADR220-A120				
性能参数	符号	单位	串联	并联
持续转矩@100°C <sup>①</sup>	T <sub>cn</sub>	Nm	46.0	46.0
峰值扭矩	T <sub>pk</sub>	Nm	137.9	137.9
转矩常数±10%	K <sub>t</sub>	Nm/Arms	8.51	2.84
反电势常数±10%	K <sub>e</sub>	Vpeak/rpm	0.727	0.242
电机常数@25°C	K <sub>m</sub>	Nm/Sqrt(W)	2.87	2.69
相间电阻@25°C ±10% <sup>②</sup>	R <sub>25</sub>	Ω	5.87	0.74
相间电感±20% <sup>③</sup>	L	mH	53.60	6.30
电气时间常数	T <sub>e</sub>	ms	9.13	8.51
持续电流@100°C <sup>④</sup>	I <sub>cn</sub>	Arms	5.4	16.2
峰值电流	I <sub>pk</sub>	Arms	16.2	48.6
持续热功率@100°C <sup>⑤</sup>	P <sub>cn</sub>	W	331.0	375.5
最高线圈温度	T <sub>max</sub>	°C	100.0	100.0
热耗散常数 <sup>⑥</sup>	K <sub>thn</sub>	W/°C	4.4	5.0
最高母线电压	U <sub>bus</sub>	Vdc	600.0	600.0
极数	P	-	24	24
最高转速@峰值转矩 <sup>⑦</sup>	Ω <sub>max</sub>	rpm	150	540
最高转速@持续转矩 <sup>⑦</sup>	Ω <sub>max</sub>	rpm	320	540
机械参数				
总质量	m <sub>n</sub>	kg	18.3	18.3
转动惯量	J <sub>r</sub>	kg·m <sup>2</sup>	1.786E-02	1.786E-02
轴向端跳 <sup>⑧</sup>	-	μm	25 (10)	25 (10)
径向端跳 <sup>⑧</sup>	-	μm	25 (10)	25 (10)
最大轴向载荷(正常安装) <sup>⑨</sup>	-	N	2800	2800
最大轴向载荷(倒装/侧装)	-	N	300	300
最大扭矩载荷(正常安装)	-	Nm	72	72
最大扭矩载荷(倒装/侧装)	-	Nm	7.9	7.9
编码器参数				
ABI增量式光学编码器(SIN/COS)	-	lines / rev	4103	4103
ABI增量式光学编码器(80x)	-	counts / rev	328240	328240
ABI增量式光学编码器(160x)	-	counts / rev	656480	656480
ABI增量式光学编码器数字分辨率(400x)	-	counts / rev	1641200	1641200
ATOM DX增量式光学编码器	-	lines / rev	8192	8192
ATOM DX 增量式光学编码器(200x)	-	counts / rev	1638400	1638400
误差补偿后的绝对定位精度 <sup>⑩</sup>	-	arc sec	+/-4	+/-4
重复定位精度 <sup>⑪</sup>	-	arc sec	+/-2	+/-2
其他信息				
绝缘等级	B级绝缘 (130°C)			
防护等级	IP40			
符合国际标准	RoHS, CE, UL (option)			
环境温度	工作温度	0°C to 40°C (无结冰)		
	储藏温度	-15°C to 70°C (无结冰)		
环境湿度	工作湿度	10%RH to 80%RH (无冷凝)		
	储藏湿度	10%RH to 90%RH (无冷凝)		
推荐工作环境	室内(无阳光直射) 无腐蚀性气体、易燃气体、油雾或粉尘			

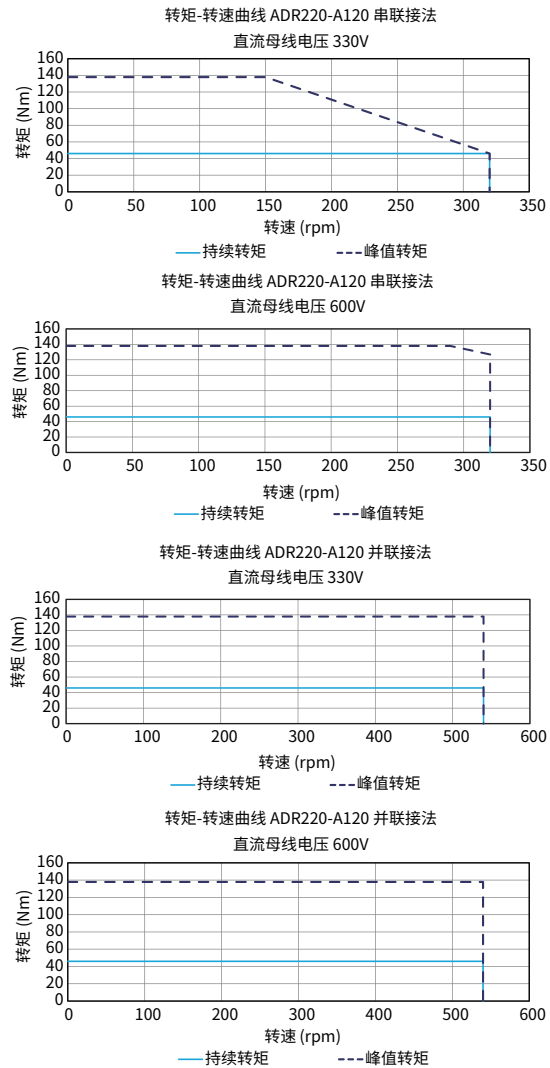
- ① 测量时环境温度为25°C，取决于散热环境。
  - ② 电阻测量采用直流电流，含0.5m标准线缆。
  - ③ 电感测量频率为1 kHz。
  - ④ 测量基于ABI增量式光学编码器(SIN/COS, 4096x)和330V母线电压。
  - ⑤ 括号内为可选端跳等级。测量基于恒定负载和恒定温度。
  - ⑥ 关于不同的安装方法，请参考安装示意图。
  - ⑦ 测量基于ABI增量式光学编码器(SIN/COS, 4096x)，标准端跳等级。
- 相关参数规格如有变动，恕不另行通知。

### ■ 尺寸图



⑩ Standard axial / radial run-out = 0.025

### ■ 转矩-转速曲线



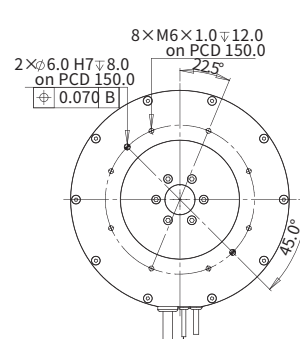
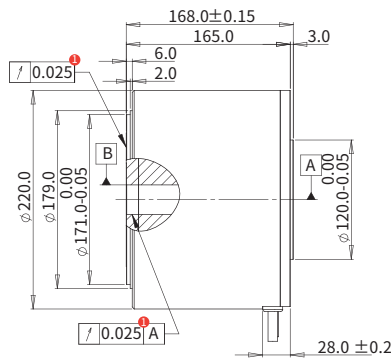
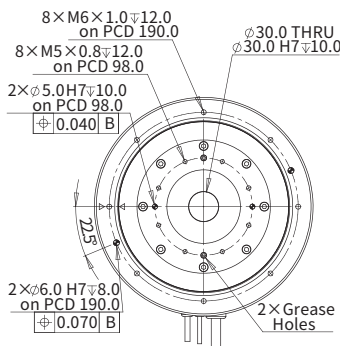


## ADR220-A165

ADR220-A165				
性能参数	符号	单位	串联	并联
持续转矩@100°C	$T_{cn}$	Nm	94.9	94.9
峰值扭矩	$T_{pk}$	Nm	284.6	284.6
转矩常数±10%	$K_t$	Nm/Arms	17.57	5.86
反电势常数±10%	$K_e$	Vpeak/rpm	1.502	0.501
电机常数@25°C	$K_m$	Nm/Sqrt(W)	4.47	4.37
相间电阻@25°C ±10%	$R_{25}$	$\Omega$	10.32	1.20
相间电感±20%	$L$	mH	106.70	11.90
电气时间常数	$T_e$	ms	10.34	9.92
持续电流@100°C	$I_{cn}$	Arms	5.4	16.2
峰值电流	$I_{pk}$	Arms	16.2	48.6
持续热功率@100°C	$P_{cn}$	W	581.9	608.9
最高线圈温度	$T_{max}$	°C	100.0	100.0
热耗散常数	$K_{thn}$	W/°C	7.8	8.1
最高母线电压	$U_{bus}$	Vdc	600.0	600.0
极数	$p$	-	24	24
最高转速@峰值转矩	$\Omega_{max}$	rpm	50	260
最高转速@持续转矩	$\Omega_{max}$	rpm	140	260
机械参数				
总质量	$m_n$	kg	24.1	24.1
转动惯量	$J_r$	kg·m <sup>2</sup>	2.522E-02	2.522E-02
轴向端跳	-	$\mu$ m	25 (10)	25 (10)
径向端跳	-	$\mu$ m	25 (10)	25 (10)
最大轴向载荷(正常安装)	-	N	2800	2800
最大轴向载荷(倒装/侧装)	-	N	300	300
最大扭矩载荷(正常安装)	-	Nm	72	72
最大扭矩载荷(倒装/侧装)	-	Nm	7.9	7.9
编码器参数				
ABI增量式光学编码器(SIN/COS)	-	lines / rev	4103	4103
ABI增量式光学编码器(80x)	-	counts / rev	328240	328240
ABI增量式光学编码器(160x)	-	counts / rev	656480	656480
ABI增量式光学编码器数字分辨率(400x)	-	counts / rev	1641200	1641200
ATOM DX增量式光学编码器	-	lines / rev	8192	8192
ATOM DX增量式光学编码器(200x)	-	counts / rev	1638400	1638400
误差补偿后的绝对定位精度	-	arc sec	+/-4	+/-4
重复定位精度	-	arc sec	+/-2	+/-2
其他信息				
绝缘等级	B级绝缘 (130°C)			
防护等级	IP40			
符合国际标准	RoHS, CE, UL (option)			
环境温度	工作温度	0°C to 40°C (无结冰)		
	储藏温度	-15°C to 70°C (无结冰)		
环境湿度	工作湿度	10%RH to 80%RH (无冷凝)		
	储藏湿度	10%RH to 90%RH (无冷凝)		
推荐工作环境	室内(无阳光直射) 无腐蚀性气体、易燃气体、油雾或粉尘			

- ① 测量时环境温度为25°C，取决于散热环境。
  - ② 电阻测量采用直流电流，含0.5m标准线缆。
  - ③ 电感测量频率为1 kHz。
  - ④ 测量基于ABI增量式光学编码器(SIN/COS, 4096x)和330V母线电压。
  - ⑤ 括号内为可选端跳等级。测量基于恒定负载和恒定温度。
  - ⑥ 关于不同的安装方法，请参考安装示意图。
  - ⑦ 测量基于ABI增量式光学编码器(SIN/COS, 4096x)，标准端跳等级。
- 相关参数规格如有变动，恕不另行通知。

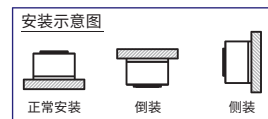
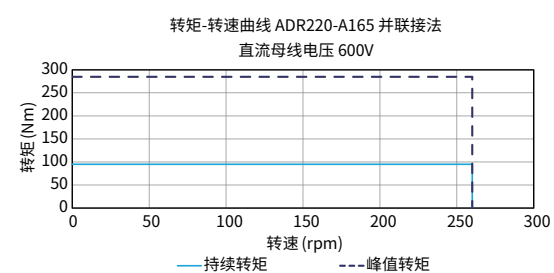
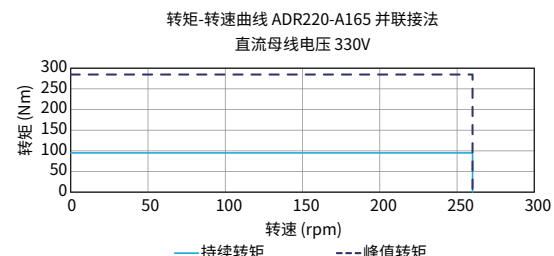
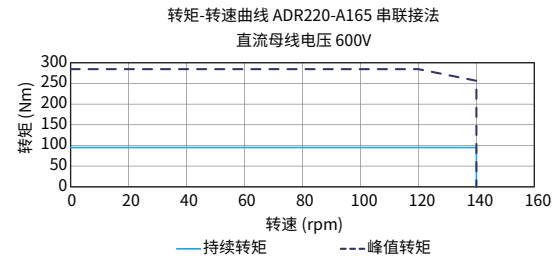
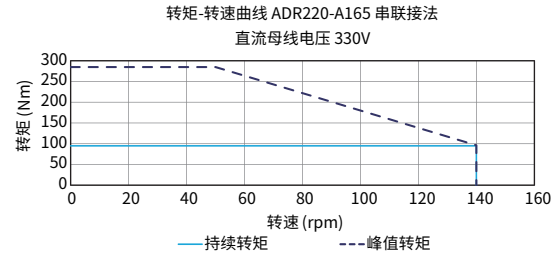
### ■ 尺寸图



- Motor cable =  $\phi$ 9.5
- Hall cable =  $\phi$ 5.2
- Encoder cable =  $\phi$ 4.0

① Standard axial / radial run-out = 0.025

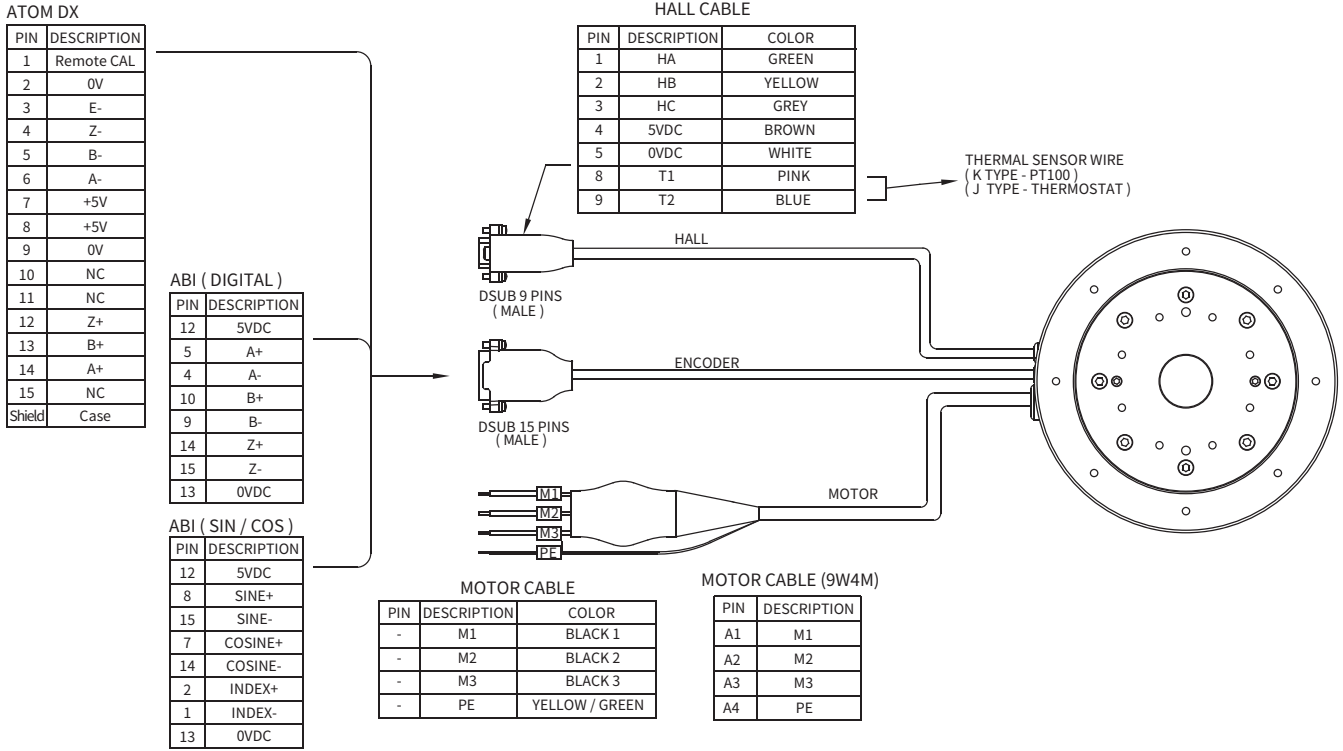
### ■ 转矩-转速曲线







## 电机接线图



## 订购规则

**ADR110-A98-S-J-H9D-0.5-FB-AB-3005-SINCOS-P15-ORB**

电机型号:

ADR110 / ADR135

电机高度:

ADR110-A75 / A98

ADR135-A90 / A115

UL认证:

U / 空格

绕组接法:

S = 串联 / P = 并联

温度传感器:

J = 温控开关 / K = PT100(RTD)

传感器线:

H9D / NH

设计控制代码:

ORB

端跳:

P5 / P10 / P15

细分:

SINCOS / 80X / 160X / 400X

编码器:

ABI:AB-3005 / ATOM DX:R5F2

电源线:

FB / 9W4M

线长 (m):

0.5

- ① U = 符合UL和CE认证
- ② 空格 = 标准系列, 符合CE认证要求
- ③ H9D = 内置霍尔传感器, 出线配有9针D-Sub接头
- ④ NH = 无内置霍尔传感器, 出线飞线
- ⑤ FB = 有电磁环, 出线飞线
- ⑥ 9W4M = 无电磁环, 出线配有9W4公接头
- ⑦ 当选择ATOM编码器时此项为空
- ⑧ P5 = 轴向端跳5μm, 径向端跳5μm  
P10 = 轴向端跳10μm, 径向端跳10μm  
P15 = 轴向端跳15μm, 径向端跳15μm
- ⑨ ORB = 标准型号 (更多选项, 请咨询cust-service@akribis-sys.cn)

## ADR175-A138-S-J-H9D-0.5-FB-AB-4103-80X-P10-ORB

电机型号:

ADR175 / ADR220

电机高度:

ADR175-A102 / A138  
ADR220-A120 / A165

UL认证:

U / 空格

绕组接法:

S = 串联 / P = 并联

温度传感器:

J = 温控开关 / K = PT100(RTD)

传感器线:

H9D / NH

设计控制代码:

ORB

端跳:

P10 / P15 / P20 / P25

细分:

SINCOS / 80X / 160X  
200X / 400X

编码器:

ABI:AB-4103 / ATOM DX:R5G2

电源线:

FB / 9W4M

线长 (m):

0.5

- ① U = 符合UL和CE认证
- ② 空格 = 标准系列,符合CE认证要求
- ③ H9D = 内置霍尔传感器,出线配有9针D-Sub接头
- ④ NH = 无内置霍尔传感器,出线飞线
- ⑤ FB = 有电磁环,出线飞线
- ⑥ 9W4M = 无电磁环,出线配有9W4公接头
- ⑦ 当选择ATOM编码器时此项为空
- ⑧ ADR175 / ADR220 : P10 = 轴向端跳10μm,径向端跳10μm  
ADR175 : P15 = 轴向端跳15μm,径向端跳15μm  
ADR175 : P20 = 轴向端跳20μm,径向端跳20μm  
ADR220 : P25 = 轴向端跳25μm,径向端跳25μm
- ⑨ ORB = 标准型号 (更多选项,请咨询cust-service@akribis-sys.cn)

## ADR360-A150-S-J-H9D-0.5-FB-AB-7500-400X-P15-ORB

电机型号:

ADR360

电机高度:

A150 / A215

UL认证:

U / 空格

绕组接法:

S = 串联 / P = 并联

温度传感器:

J = 温控开关 / K = PT100(RTD)

传感器线:

H9D / NH

设计控制代码:

ORB

端跳:

P15 / P40

细分:

SINCOS / 80X / 160X  
200X / 400X

编码器:

ABI:AB-7500 / ATOM DX:R5G2

电源线:

FB / 9W4M

线长 (m):

0.5

- ① U = 符合UL和CE认证
- ② 空格 = 标准系列,符合CE认证要求
- ③ H9D = 内置霍尔传感器,出线配有9针D-Sub接头
- ④ NH = 无内置霍尔传感器,出线飞线
- ⑤ FB = 有电磁环,出线飞线
- ⑥ 9W4M = 无电磁环,出线配有9W4公接头
- ⑦ 当选择ATOM编码器时此项为空
- ⑧ P15 = 轴向端跳15μm,径向端跳15μm  
P40 = 轴向端跳40μm,径向端跳40μm
- ⑨ ORB = 标准型号 (更多选项,请咨询cust-service@akribis-sys.cn)